

MINI WALL C LED



- Possibility of unlimited,
- Wide range of use,
- Quick and simple installation.
- Das Leuchten der Leuchte kann beliebig konfiguriert werden,
- Breites Anwendungsspektrum,
- Einfache Montage der Leuchte.
- La possibilité d'obtenir la configuration de l'éclairage choisie,
- Une large gamme d'applications,
- Le montage du luminaire vite et facile.

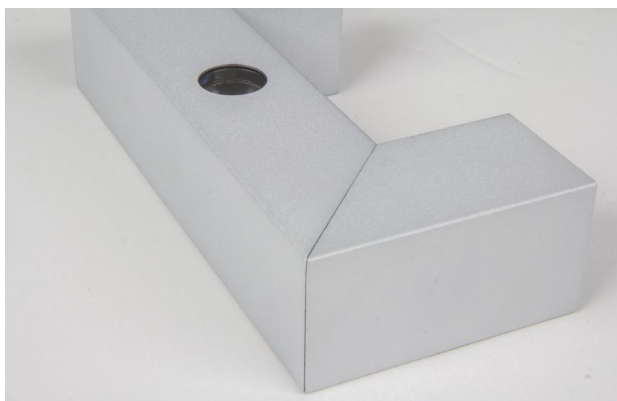
MINI WALL C LED

Features/Konstruktion/La construction

Aluminum made luminaire. Thanks to applied lenses of renowned producers there is unlimited possibility to arrange luminous flux UP/DOWN. MINI WALL C LED is recommended to be installed as a decorative and accent lighting.

Das Leuchtenprofil wird aus Aluminium hergestellt. Durch die Anwendung von Linsen renommierter Hersteller kann der Lichtstrom beliebig gestaltet werden. Die Konstruktion macht die Konfiguration der Beleuchtung OBEN/UNTEN möglich. MINI WALL C LED UP&DOWN wird als dekorative Beleuchtung oder als Beleuchtung zum Setzen von Akzenten empfohlen.

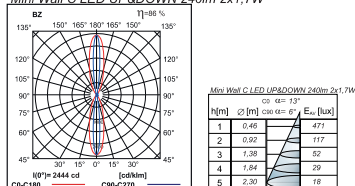
Le profil du luminaire est fait d'aluminium. Grâce à l'application des lentilles faites par des producteurs renommés il y a la possibilité de créer librement le flux lumineux. La construction permet la configuration de la luisance du luminaire HAUT/BAS. MINI WALL C LED est recommandé à l'application comme l'éclairage décoratif et l'éclairage qui met en relief.



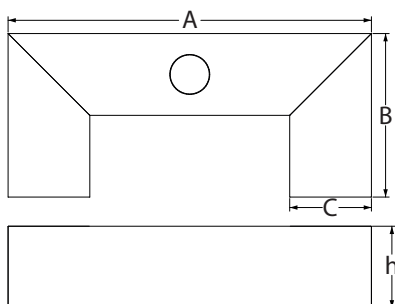
MINI WALL C LED

MINI WALL C LED

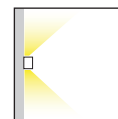
Mini Wall C LED UP&DOWN 240lm 2x1,7W



Dimensions/Abmessungen/Les dimensions



TYPE	A (mm)	B (mm)	C (mm)	h (mm)
1/2 x 1,7W	200	90	45	45
1/2 x 2,4W	200	90	45	45



TYPE	PTW	Light bulb icon	kg icon	Color swatches
MINI WALL C LED	1x1,7W	LED	1,80	[Swatches]
MINI WALL C LED	2x1,7W	LED	1,80	[Swatches]
MINI WALL C LED	1x2,4W	LED	1,80	[Swatches]
MINI WALL C LED	2x2,4W	LED	1,80	[Swatches]

Luminaire options/Leuchtenoptionen/Les options des couleurs

Control gear//Vorschaltgeräte/Ballasts:

E driver
Treiber / le système d'alimentation électrique

„The usage of Luxiona Poland luminaries“

The luminaries manufactured by Luxiona Poland company are designed to operate in standard conditions, except from those luminaries designed for a special usage. The standard conditions are characterized by the temperature varying from -10° C to +25° C, pressure varying from 960 hPa to 1000 hPa, and humidity between 40% and 60%. These are the normal conditions for the most area of the European zone.

The luminaries shall not be used when the environment conditions are hazardous for its structure and paint, or for the inside electronic components. The luminaries have been tested in accordance with EN-60598-1 European norms.

The hazardous factors include: high temperature, high humidity, dust, chemically indifferent substances (chlorine, salt, acid, bases), vibrations, impacts, exposure to UV rays and electromagnetic field. The luminaries shall be operated in accordance with their usage. They shall be installed in reference to the assemble instructions by the qualified persons only.

„Einsatz von Leuchten der Firma LUXIONA POLAND“

Leuchten der Firma LUXIONA POLAND sind für den Betrieb unter Standardbedingungen vorgesehen, mit Ausnahme von Leuchten mit besonderer Bestimmung. Als Standardbedingungen gelten: Umgebungstemperatur im Bereich von -10° C bis + 25° C, Luftdruck 960 - 1000 hPa und Feuchtigkeit von 40 - 60%. Es sind Bedingungen, die im größten Teil von Europa vorzufinden sind. Die Leuchten sind nicht einzusetzen, wenn die Umgebungsbedingungen die Konstruktion der Leuchte, die Lackschicht oder elektronische Bestandteile im inneren der Leuchte beeinträchtigen können und zum unkorrekten Betrieb der Leuchte führen können. Die Leuchten sind geprüft und stimmen mit der europäischen Norm EN-60598-1 überein. Zu den Faktoren, die die Konstruktion der Leuchte beeinträchtigen können gehören u.a.: Hohe Temperatur, hohe Feuchtigkeit, Staub, chemisch nicht neutrale Substanzen in der Luft (Chlor, Salz, Säuren, Laugen). Vibrationen, Erschütterungen, Aussetzung der direkten Sonnenbestrahlung, UV-Strahlung, elektromagnetisches Feld. Die Leuchten sind bestimmungsgemäß einzusetzen. Die Montage der Leuchten hat gemäß der Montageanweisung zu erfolgen und soll von Personen durchgeführt werden, die über dir entsprechende Quaifikation verfügen.

„L'application des luminaires produits par la société LUXIONA POLAND“

Les luminaires produits par la société LUXIONA POLAND sont destinée au travail dans des conditions standard sauf les luminaires dont la destination est spéciale. Les conditions standard se caractérisent par la température de l'entourage -10 degrés C - +25 degrés C, la pression 960-1000 hPa, l'humidité 40-60%. Ce sont des conditions dans la plupart de la zone européenne. Les luminaires ne doivent pas être employés dans les cas quand les conditions de l'entourage peuvent présenter un danger pour la construction des luminaires, pour la couche du vernis ou pour les composants électroniques placés à l'intérieur en provoquant le fonctionnement incorrect du luminaire.

Les luminaires sont examinés et conformes à la norme européenne EN-60598-1. Les facteurs qui peuvent menacer la construction du luminaire ce sont entre autres : haute température, haute humidité, teneur en poussière, présence dans l'air des substances qui ne sont pas indifférentes chimiquement (chlore, sel, acides, bases), vibrations, secousses, risque d'impulsion, rayonnement ultraviolet, champ magnétique. Les luminaires doivent être employés conformément à leur destination. Il est nécessaire de monter les luminaires conformément à la notice technique, uniquement par des personnes ayant des qualifications.

WARNING!

Technical data may be changed. Photos of the luminaries may differ from reality. Last updated 09.03.2015.
Other options of the luminaire available on request.

ACHTUNG!

Technische Daten können verändert werden. Abbildungen der Leuchten können von der Wirklichkeit abweichen. Die letzte Aktualisierung fand am 09.03.2015 statt. Andere Optionen der Leuchte sind nach Anfrage erhältlich.

ATTENTION !

Les caractéristiques techniques peuvent changer. Les photos des luminaires peuvent différer de la réalité. La date de la dernière actualisation 09.03.2015. D'autres options des luminaires sont accessibles à la demande individuelle.